



Osłona zacisków  
 z dławnicą  
 KSSCB2

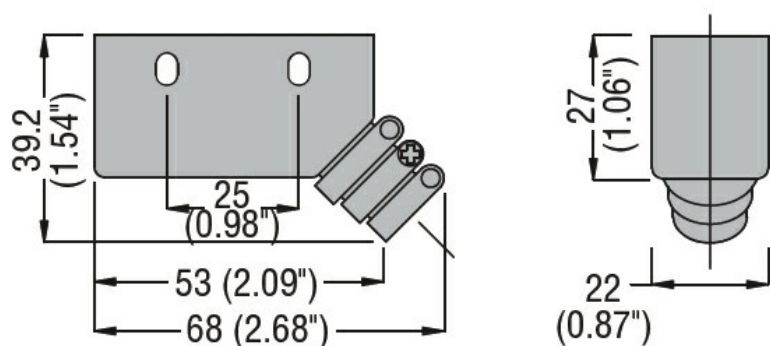
Przeznaczenie produktu

Seria produktu

**Właściwości mechaniczne**

Masa g 15

**Wymiary**



**Certyfikaty i zgodność**

Zgodność

CSA C22.2 n° 14.

IEC/EN 60947-1

IEC/EN 60947-5-1

IEC/EN 61058-1

UL508

Certyfikaty

cURus

EAC

**Klasyfikacja ETIM**

ETIM 8,0

EC002848 -  
 Akcesoria/części  
 do zacisków